



HYDRAULISCHE ANLAGE, HILFSHUBTRAEGER  
HYDRAULIC SYSTEM, AUXILIARY HOIST

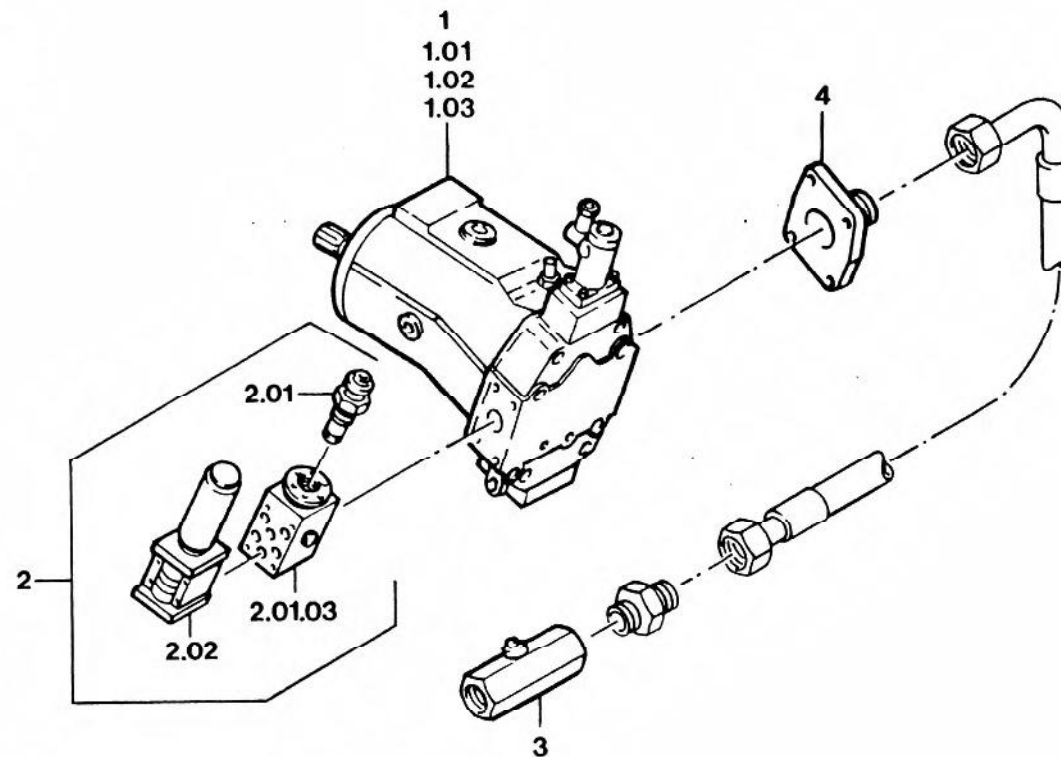
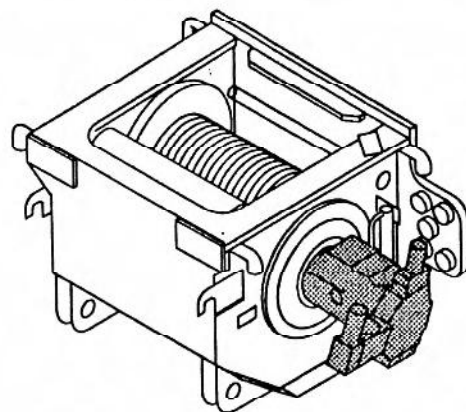
BILDТАFEL  
PICTORIAL DISPLAY

01.93

2303122-ETL

1/2

KMK 4070  
BE 770  
G 787





HYDRAULISCHE ANLAGE, HILFSHUBTRAEGER  
HYDRAULIC SYSTEM, AUXILIARY HOIST

BILDTADEL  
PICTORIAL DISPLAY

01.93

2303122-ETL

2/2

KMK 4070  
BE 770  
G 787

